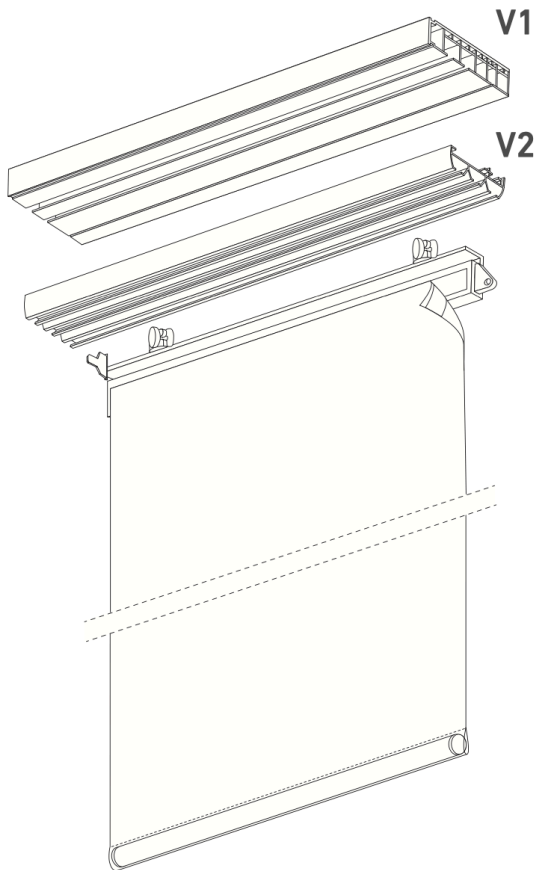
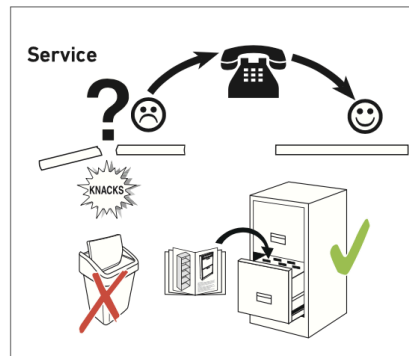


Montageanleitung – Flächenvorhang mit Paneelwagen

- Ⓒ GB Mounting instruction
- Ⓒ PL montaż instrukcje
- Ⓒ RU сборка инструкции
- Ⓒ FR Assemblée directives
- Ⓒ SK montáža navodila
- Ⓒ HU gyűlés utasítás

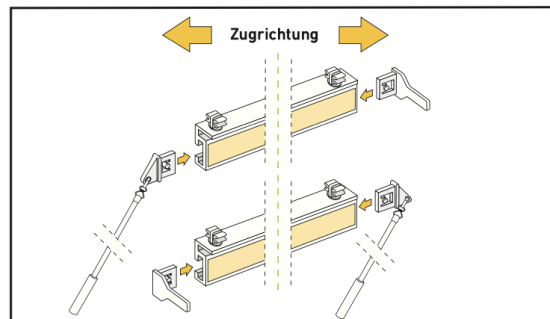
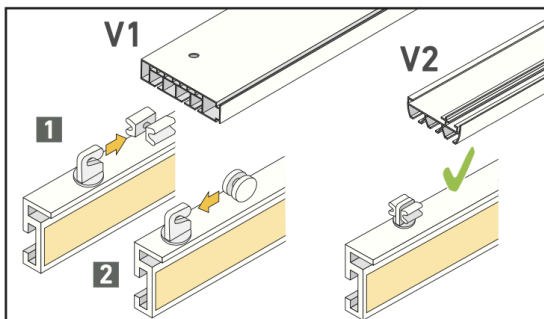
- Ⓒ NL montage instructies
- Ⓒ TR montaj talimatlar
- Ⓒ IT montaggio istruzioni
- Ⓒ RO asamblare instrucțiuni
- Ⓒ CZ montáž instrukce



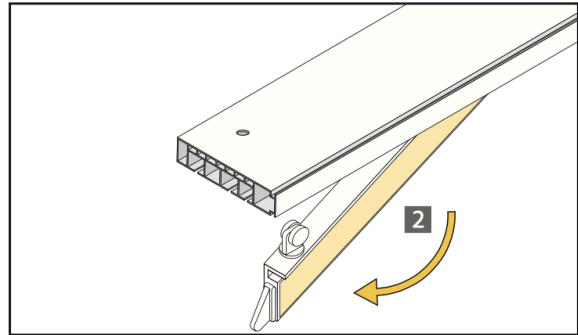
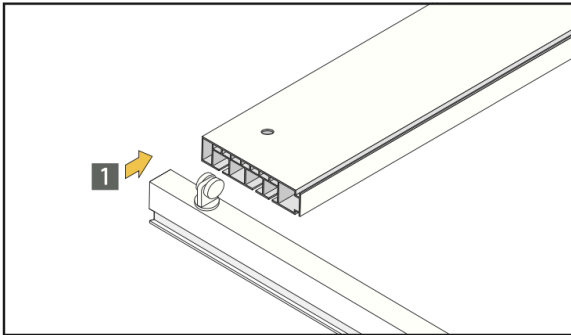
Zubehör



Wird benötigt:



V1



V2

