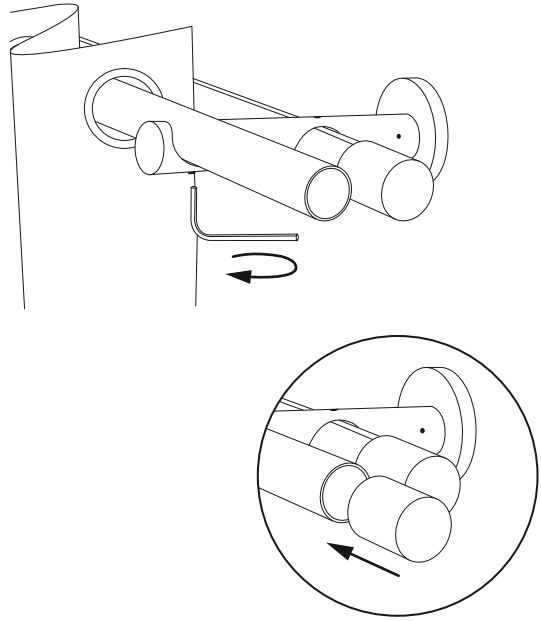
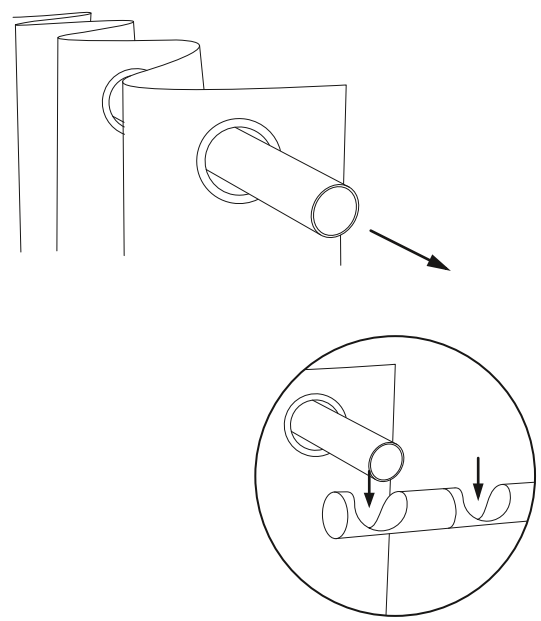


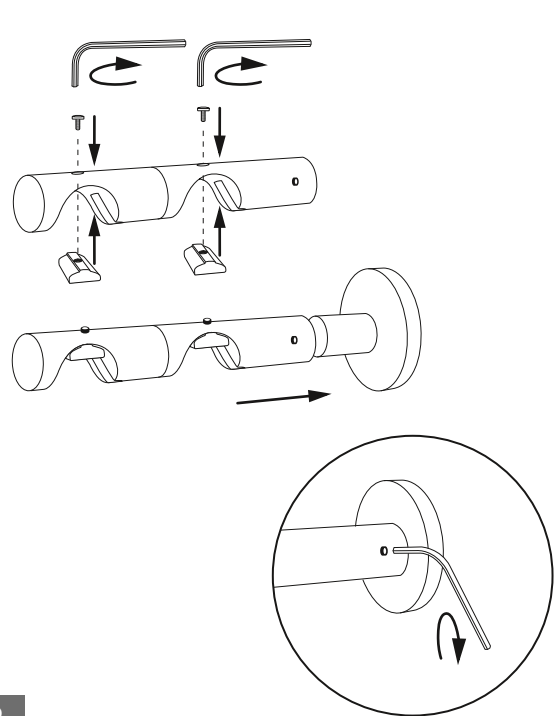
V3.7



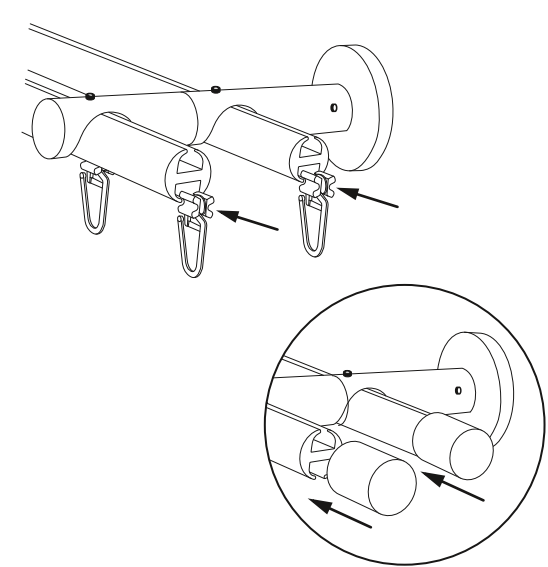
V4.3



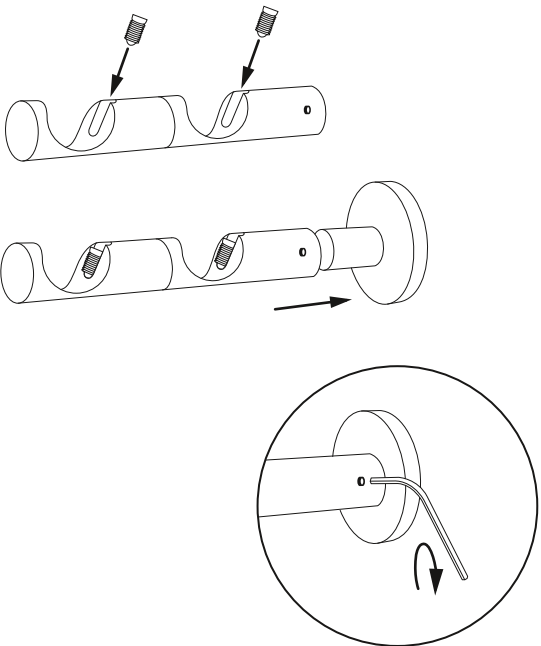
V5.2



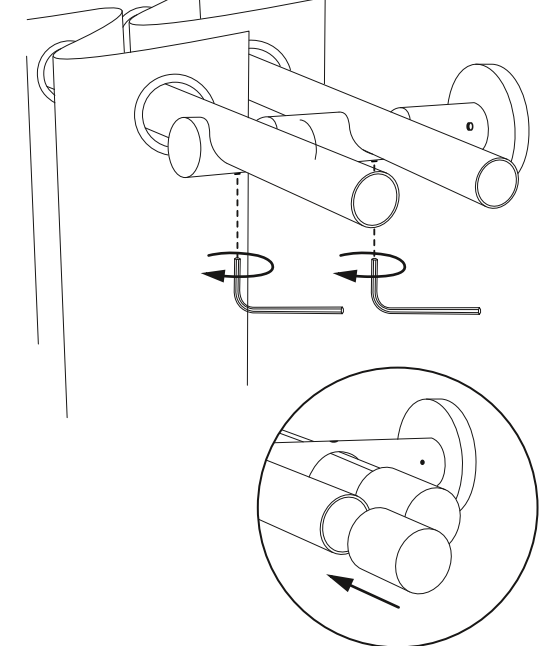
V5.4



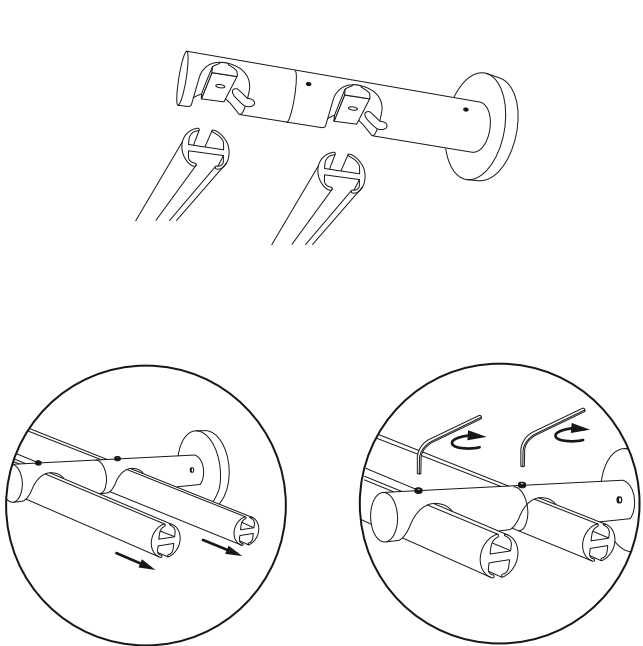
V4.2



V4.4



V5.3



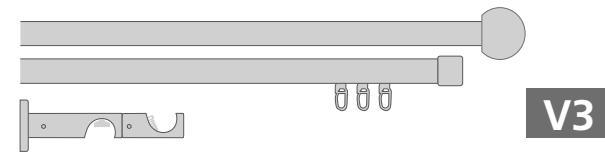
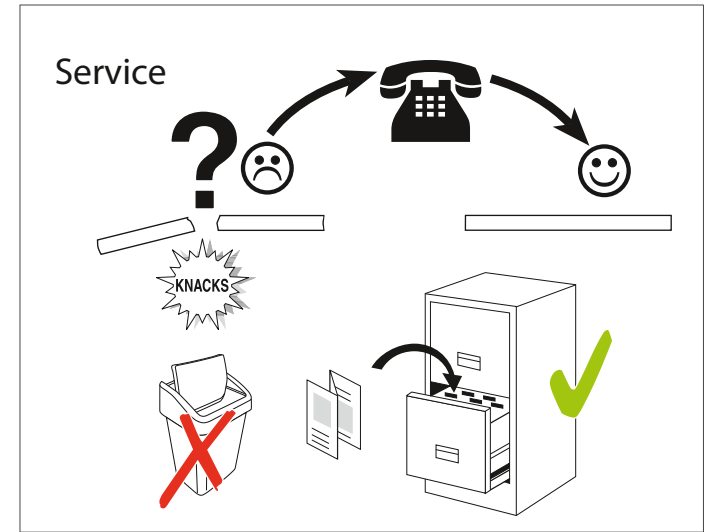
Pflege Info



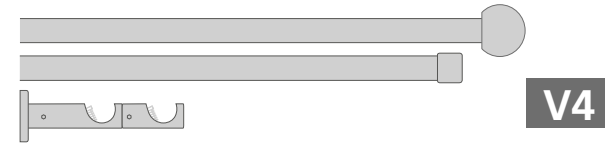
Montageanleitung

(GB) mounting instruction | (NL) montage instructies | (PL) montaż instrukcje  
 (TR) montaj talimatlar | (RU) сборка инструкции  
 (IT) montaggio istruzioni | (FR) Assemblée directives | (RO) asamblare instrucțiuni  
 (SK) montáža navodil | (CZ) montáž instrukce | (HU) gyűlés utasítás

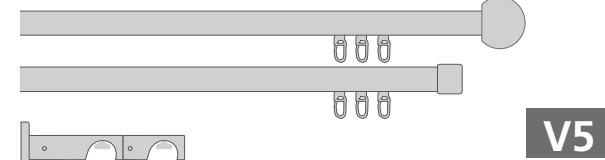
Vorhang-Stange 2-Lauf



V3



V4



V5

