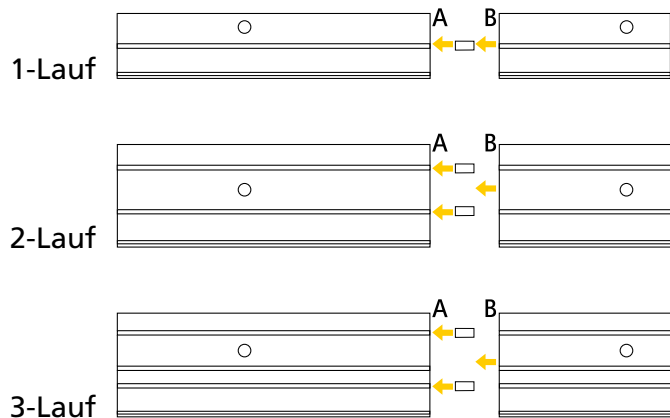
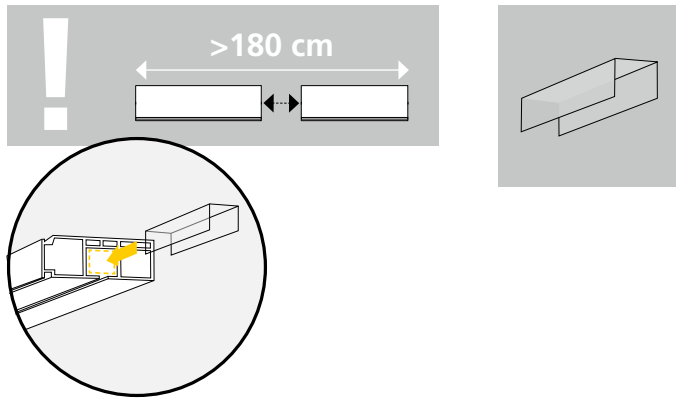
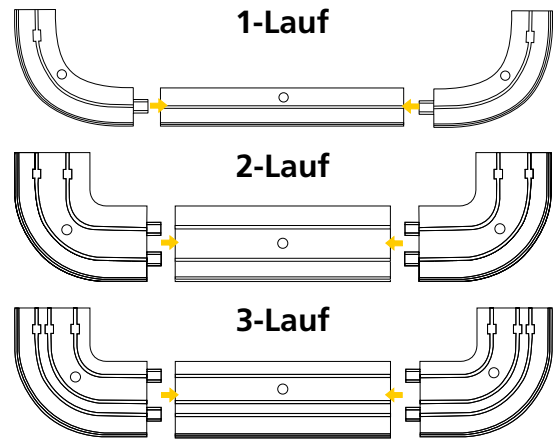
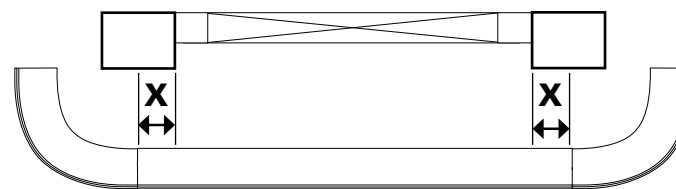
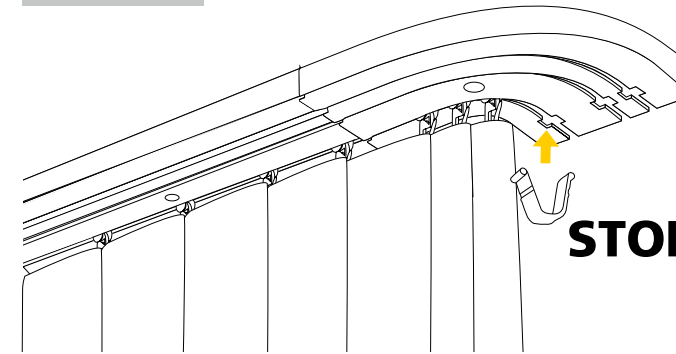
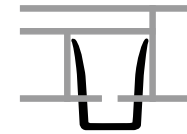
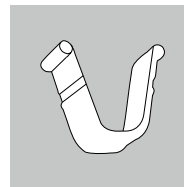
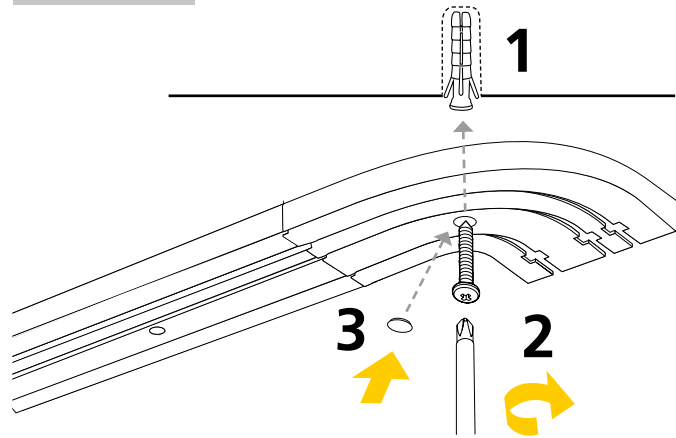
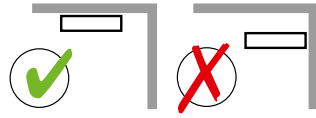
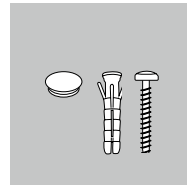
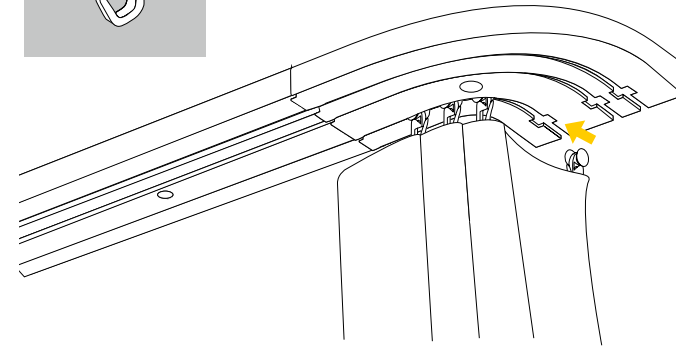
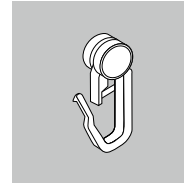
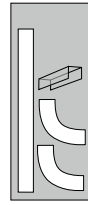
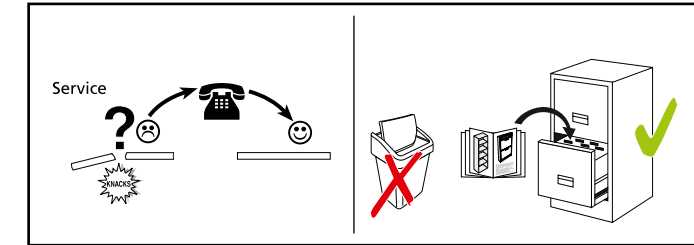
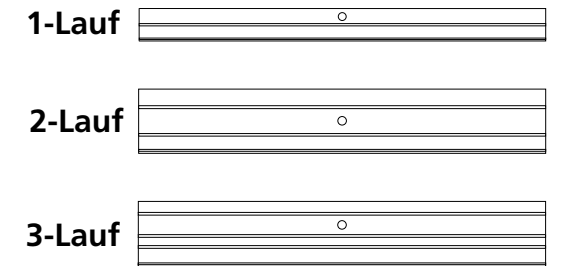
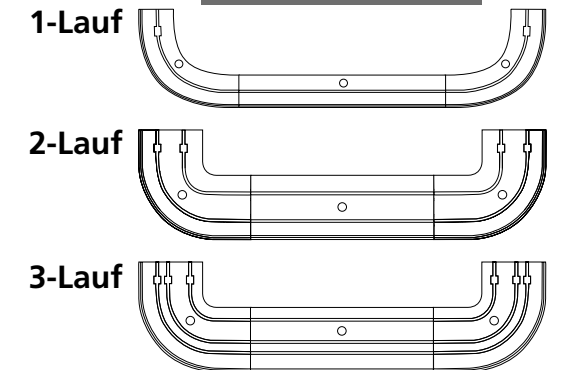


B**EXTRA****Montageanleitung** Vorhang-Schiene

- | | |
|---------------------------|-----------------------------|
| (GB) Mounting instruction | (FR) Assemblée directives |
| (NL) montage instructies | (RO) asamblare instructiuni |
| (PL) montaż instrukcje | (SK) montáž navodila |
| (TR) montaj talimatlar | (CZ) montáž instrukce |
| (RU) сборка инструкции | (HU) gyűlés utasítás |
| (IT) montaggio istruzioni | |

**A****B****Info:**

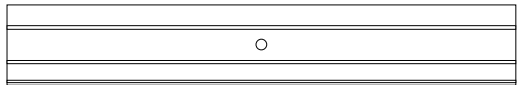
Schiene und Rundbogen werden im unterschiedlichen Herstellungsverfahren gefertigt und können daher Farbtoleranzen aufweisen.
Diese Farbunterschiede sind mit der Gardine nicht mehr sichtbar.

A

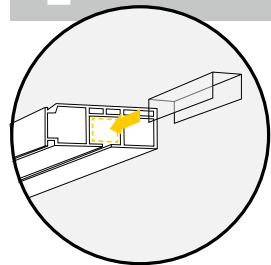
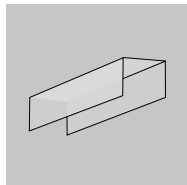
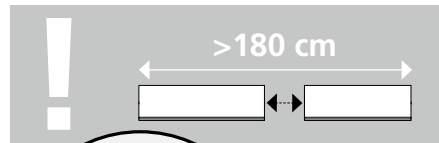
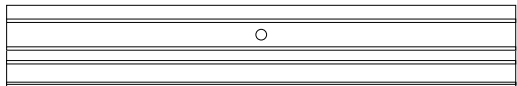
1-Lauf



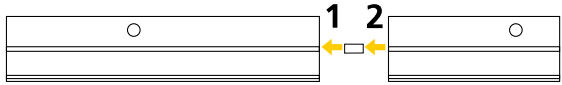
2-Lauf



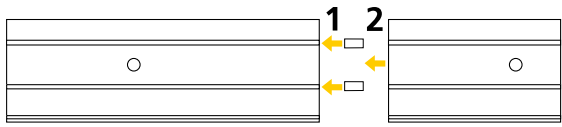
3-Lauf



1-Lauf



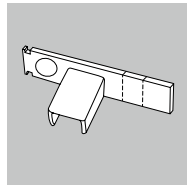
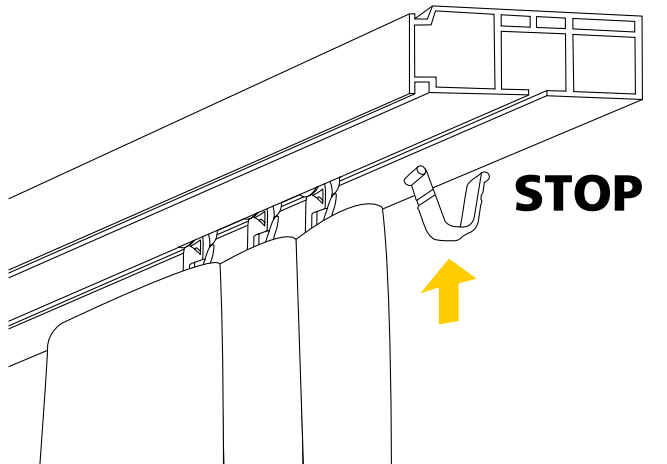
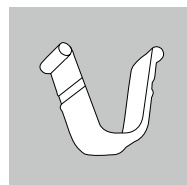
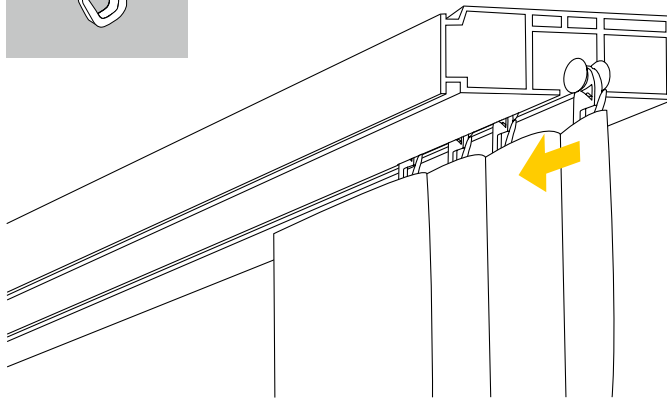
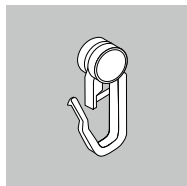
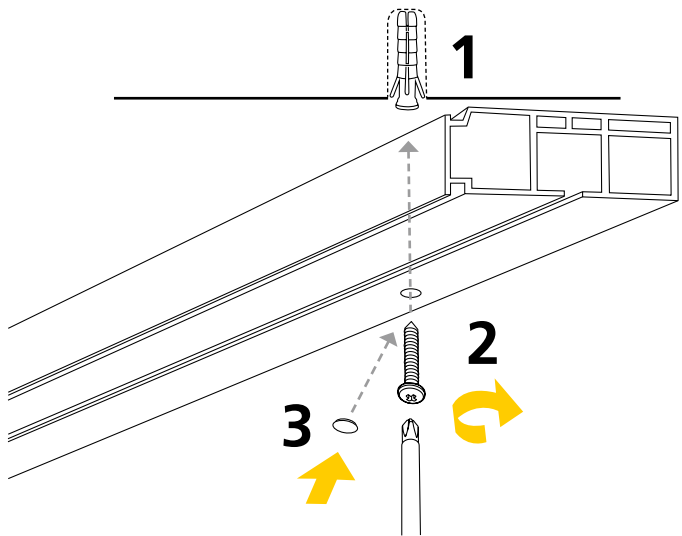
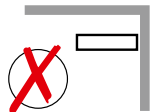
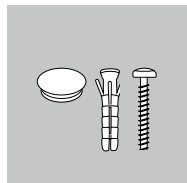
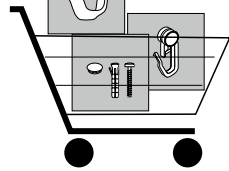
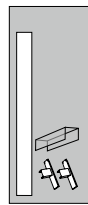
2-Lauf



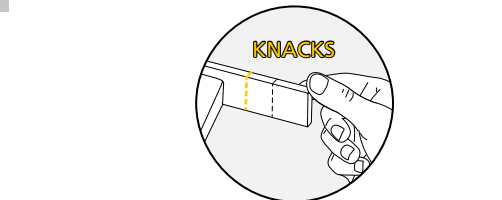
3-Lauf



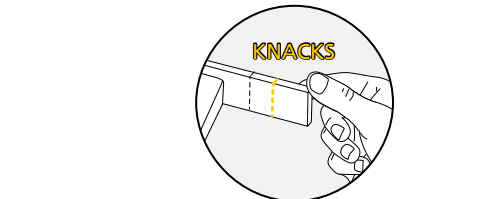
EXTRA



1-Lauf



2-Lauf



3-Lauf

